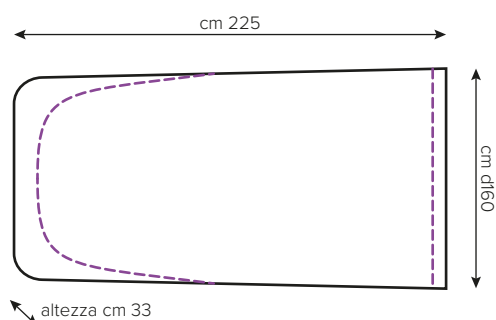
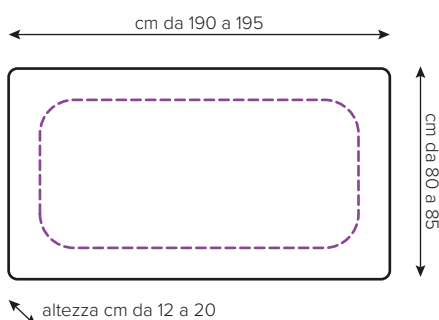


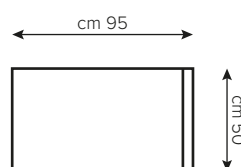
LENZUOLO SOPRA



LENZUOLO SOTTO



FEDERA



CODICE

DESCRIZIONE

10401011	Lenzuolo NO STIRO cotone/poliestere, con 2 angoli sopra SINGOLO, BIANCO/LILLA
10401030	Lenzuolo NO STIRO cotone/poliestere, sotto SINGOLO, BIANCO/LILLA
10401001	Federa NO STIRO cotone/poliestere cm 50x95, BIANCO



PLUS

I prodotti sono studiati per esigenze geriatriche, offrono benefici per ospite, infermieri ed assistenti e risparmio alla lavanderia.

- Morbido tessuto in maglia di Jersey.
- Attrito parzialmente annullato, ridotte le piaghe da decubito
- No stiro (spese gestione lavanderia ridotte al minimo)
- Ottimizzazione dei tempi (il rifacimento del letto è più facile e veloce)



CARATTERISTICHE TECNICHE

LENZUOLA	Composizione: 75% Cotone - 25% Poliestere Peso: 150 gr/mq
FEDERE	Composizione: 50% Cotone - 50% Poliestere Peso: 130 gr/mq

MISURE

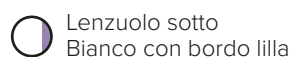
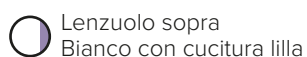
Lenzuolo sopra: cm 160x225+33
Lenzuolo sotto: cm 85x195
Federa: cm 50x95

NORME DI LAVAGGIO



Lavaggio massimo 60° - NO Cloro - NO Asciugatura in tumbler
NO Stiro - NO Lavaggio a secco

COLORI DISPONIBILI



CERTIFICAZIONI

NOTE

I prodotti sono venduti anche singolarmente.

Lenzuola imbustate in pacchi da 5 pz
Federe imbustate in pacchi da 10 pz